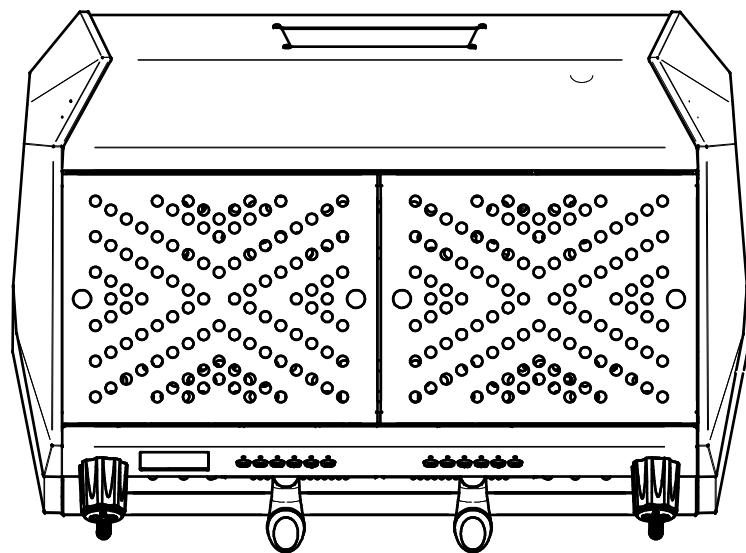
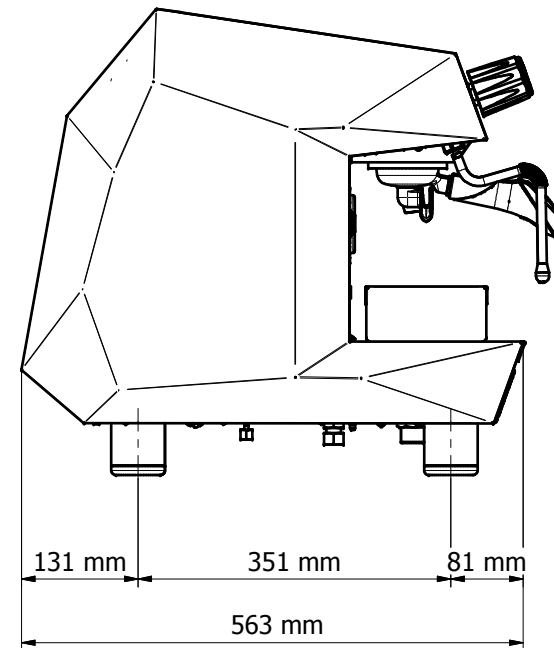
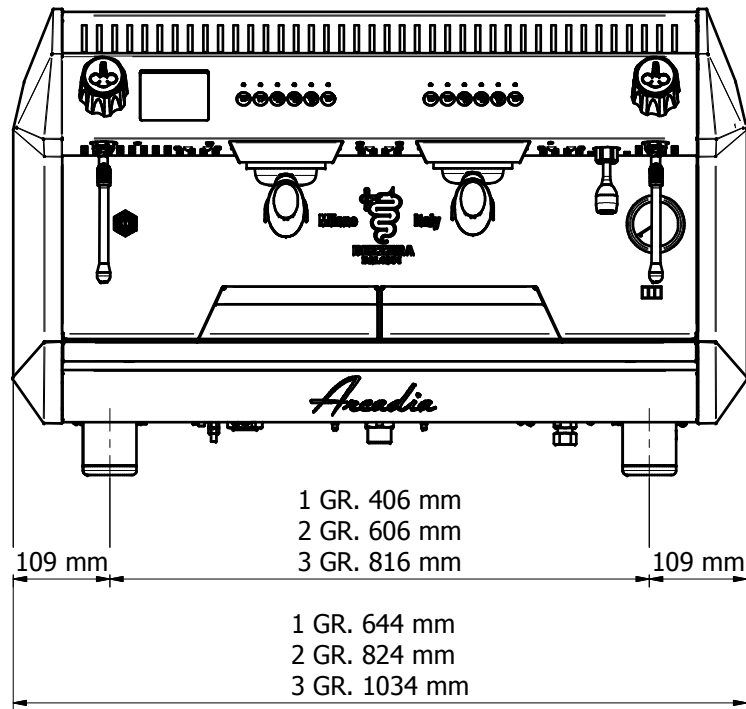


POSIZIONE DEL FILE : C:\Vaul\Locale\Area di lavoro\Macchine e macinimi\ARCADIA\ARCA\IDE2NL3.iam



<p>TOLLERANZE GENERALI : GLI SCOSTAMENTI MASSIMI AMMISSIBILI PER LE SOLE QUOTE PRIVE DI TOLLERANZA SONO IN ACCORDO ALLE NORME : UNI 5307 GRADO MEDIO</p>	LIVELLO DI COLLAUDO :	STRUMENTO :	L. Q. A. :	
	MATERIALE :			
	TRATTAMENTO :			
	A3			
 <p>BEZZERA DAL 1901 MACCHINE PER CAFFÈ ESPRESSO</p>	VERIFICATO DA : Loro D.	MODELLO :		
	APPROVATO DA :	PESO Kg : N/A	RIFERIMENTO PRECEDENTE :	
	DATA : 01/04/19	PARTICOLARE :		EDIZIONE :
	SCALA :	ARCADIA		CODICE : ARCADIA